

参数表

压力控制器

KP



KP 适用于制冷和空调系统，作用是防止进气压力过低或者排气压力过高。

KP 压力控制器也用于在风冷冷凝器上启动和停止制冷压缩机和风扇。

KP 压力控制器可以直接连接最大 2kW 的单相 AC 电机，也可以安装在 DC 电机及大型 AC 电机的控制电路中。

KP 压力控制器配有一个单刀双掷 (SPDT) 开关。开关的位置取决于压力控制器的设定值及接头处压力。

KP 压力控制器的外壳防护等级有 IP30、IP44 和 IP55 几种。

特点

- 带快速回弹功能，因而回跳时间极短（最大限度降低磨损并提高可靠性）
- 手动断开功能（无需工具，就能检测电气接触功能）
- KP 6、KP 7 和 KP 17 配备具有故障保护功能的双波纹管
- 耐振动和冲击
- 紧凑设计
- 全焊接波纹管元件
- 电气和机械性能高可靠性

认证

CE 标志，符合：
 - LVD 2014/35/EU
 (EN 60947-1, EN 60947-4-1, EN 60947-5-1)
 - PED 2014/68/EU, IV 类 (EN 12263) : KP 1、
 KP 2、KP 6、KP 7 和 KP 17

保险商实验所认证 (UL)，中国强制认证 (CCC)

船级认证

德国劳埃德船级社 (GL)
 挪威船级社 (DNV)
 意大利船级社 (RINA)

必维国际检验集团 (BV)
 英国劳氏船级社 (LR)
 俄罗斯船舶登记局 (RMRS)

技术参数

环境温度		-40 – 65 ° (80°C 下最长2小时)。
环境温度 (通过 PED 认证的设备)		-25 – 65 ° (80°C 下最长2小时)。
介质温度 *)		-50 – 100 °C
最大工作压力		LP: PS / MWP = 17 bar
		HP: PS / MWP = 35 bar
		KP 6: PS / MWP = 46.5 bar
最大测试压力		LP: P _e = 20 bar
		HP: P _e = 35 bar
		KP 6: P _e = 46.5 bar
触点负载	交流电	AC1 = 16 A, 400 V AC3 = 16 A, 400 V AC15 = 10 A, 400 V
	直流电	DC13 = 12 W, 220 V 控制电流
线缆尺寸	实芯/多股绞合	0.75 – 2.5 mm ²
	柔性, 无金属套	0.7 – 2.5 mm ²
	柔性, 带金属套	0.5 – 1.5 mm ²
紧固力矩		最大 2 Nm
额定脉冲电压		4 kV
污染等级		3
短路保护 (保险丝)		16 A
绝缘		400 V
外壳防护等级		IP30 / IP44 / IP55

*) 在必要的条件下, 介质温度可以超出环境温度范围, KP 内部温度需要保持在环境温度范围内。

触点系统

低压 (LP)		高压 (HP)	
单刀双掷 		单刀双掷 	
双压力 (LP/HP) 单刀双掷 + LP 信号 		双压力 (LP/HP) 单刀双掷 + LP + HP 信号 	
		双压力 (HP/HP) 单刀单掷 (SPST) 	

技术参数
(续)

电缆连接

入线口适用于直径 $\phi 6 - 14\text{mm}$ 的电缆。 $\phi 6 - 14\text{mm}$ 的电缆也使用 Pg 13.5 的螺纹入线口。 $\phi 8 - 16\text{mm}$ 的电缆可以使用标准的 Pg 16 螺纹入线口。

外壳

IP30—依照 EN 60529 / IEC 60529

装在平面或托架上并且无顶盖时, 设备外壳的防护等级可达到 **IP30**。必须将设备固定在托架上, 令所有未使用的孔均得到遮盖。

IP44—依照 EN 60529 / IEC 60529

装在平面或托架上并且带顶盖时, 设备外壳的防护等级可达到 **IP44**。必须将设备固定在托架上, 令所有未使用的孔均得到遮盖。自动复位的 KP 压力控制器自带顶盖。

手动复位的 KP 压力控制器可以另行订购顶盖(单压力控制器的顶盖部件代码为 **060-109766**, 双压力控制器的顶盖部件代码为 **060-109866**)。

IP55—依照 EN 60529 / IEC 60529

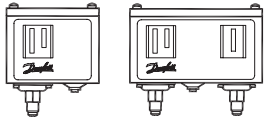
当 KP 压力控制器安装在 IP55 外壳内时, 其防护等级可达到 **IP55** (单压力控制器的外壳部件代码为 **060-033066**, 双压力控制器的外壳部件代码为 **060-035066**)。IP55 外壳须另行订购。

介质接触材料

型号	材料
KP 1、KP 2、KP 5、KP 6、KP 7、KP 15 和 KP 17	锡青铜, CW452K, EN 1652
	镀镍易切削钢, 1.0737 / 1.0718, EN 10277
仅限于 KP 1A、KP 5A、KP 6A、KP 7A 和 KP 15A	不锈钢 18/8, 1.4306, EN 10088-2
	易切削钢, 1.0737, EN 10277
	冷弯型钢, 1.0338, EN 10139
	钢, 1.0308, EN 10305
	易切削钢, 1.0715, EN 10277
	易切削钢, 1.0718, EN 10277
	铝, AW-3005, EN 573

参数表 | 压力控制器, KP

订购



For R22, R134a, R404A, R407A, R407C, R407F, R422B, R422D, R438A, R448A, R449A, R450A, R452A, R507A, R513A

要找到完全批准过的制冷剂列表, 请转至 <http://products.danfoss.com/all-products/>

压力	型号	低压 (LP)		高压 (HP)		复位		触点系统	参照 Annotation		
		调节范围 [bar]	压差 Δp [bar]	调节范围 [bar]	压差 Δp [bar]	低压 LP	高压 HP		连接		
									1/4 in. 6 mm 喇叭口	1/4 in. ODF 焊接	6 mm ODF 焊接
低压	KP 1	-0.2 - 7.5	0.7 - 4.0	-	-	自动	-	单刀双掷	060 -110191 ³⁾	060 -111266 ³⁾	060 -111066 ³⁾
低压	KP 1	-0.2 - 7.5	0.7 - 4.0	-	-	自动	-	单刀双掷	060 -114166 ¹⁾³⁾	-	-
低压	KP 1	-0.9 - 7.0	0.7	-	-	手动 (最小)	-	单刀双掷	060 -110391	060 -111166	060 -110966
低压	KP 2	-0.2 - 5.0	0.5 - 1.5	-	-	自动	-	单刀双掷	060 -112091 ³⁾	-	060 -112366 ³⁾
高压	KP 5	-	-	8 - 32	1.8 - 6.0	-	自动	单刀双掷	060 -117191 ³⁾	060 -117966 ³⁾	060 -117766 ³⁾
高压	KP 5	-	-	8 - 32	3	-	手动 (最大)	单刀双掷	060 -117391	060 -118066	-
双压	KP 15	-0.2 - 7.5	0.7 - 4.0	8 - 32	4	自动	自动	单刀双掷 + LP 信号	060 -124166 ³⁾	060 -125466 ³⁾	-
双压	KP 15	-0.2 - 7.5	0.7 - 4.0	8 - 32	4	自动	手动 (最大)	单刀双掷 + LP 信号	060 -124391	-	-
双压	KP 15	-0.2 - 7.5	0.7 - 4.0	8 - 32	4	自动	手动 (最大)	单刀双掷 + LP 信号	060 -114866 ³⁾	-	-
双压	KP 15	-0.9 - 7.0	0.7	8 - 32	4	手动 (最小)	手动 (最大)	单刀双掷 + LP 信号	060 -124591	-	-
双压	KP 15	-0.9 - 7.0	0.7	8 - 32	4	可转换 ²⁾	可转换 ²⁾	单刀双掷 + LP 信号	060 -126166	-	-
双压	KP 15	-0.2 - 7.5	0.7 - 4.0	8 - 32	4	自动	自动	单刀双掷 + LP 和 HP 信号	060 -126591 ³⁾	060 -129966 ³⁾	-
双压	KP 15	-0.2 - 7.5	0.7 - 4.0	8 - 32	4	自动	手动 (最大)	单刀双掷 + LP 和 HP 信号	060 -126491	060 -128491	-
双压	KP 15	-0.2 - 7.5	0.7 - 4.0	8 - 32	4	可转换 ²⁾	可转换 ²⁾	单刀双掷 + LP 和 HP 信号	060 -115466 ³⁾	060 -001066 ³⁾	-
双压	KP 15	-0.9 - 7.0	0.7	8 - 32	4	可转换 ²⁾	可转换 ²⁾	单刀双掷 + LP 和 HP 信号	060 -122066	-	-

For R717, R22, R134a, R404A, R407A, R407C, R407F, R422B, R422D, R438A, R448A, R449A, R450A, R452A, R507A, R513A

要找到完全批准过的制冷剂列表, 请转至 <http://products.danfoss.com/all-products/>

压力	型号	低压 (LP)		高压 (HP)		复位		触点系统	产品代码	
		调节范围 [bar]	压差 Δp [bar]	调节范围 [bar]	压差 Δp [bar]	低压 LP	高压 HP		连接	
									M10 × 0.75	1 m 毛细管, M10 × 0.75
低压	KP 1A	-0.2 - 7.5	0.7 - 4.0	-	-	自动	-	单刀双掷	060 -116291	060 -116066 ³⁾
低压	KP 1A	-0.9 - 7.0	0.7	-	-	手动 (最小)	-	单刀双掷	-	060 -116166
高压	KP 5A	-	-	8 - 32	1.8 - 6.0	-	自动	单刀双掷	-	060 -123066 ³⁾
高压	KP 5A	-	-	8 - 32	3	-	手动 (最大)	单刀双掷	060 -115391	060 -123166
双压	KP 15A	-0.2 - 7.5	0.7 - 4.0	8 - 32	4	自动	自动	单刀双掷 + LP 和 HP 信号	060 -129566	060 -129366 ³⁾
双压	KP 15A	-0.2 - 7.5	0.7 - 4.0	8 - 32	4	自动	手动 (最大)	单刀双掷 + LP 和 HP 信号	060 -129666	060 -129466
双压	KP 15A	-0.9 - 7.0	0.7	8 - 32	4	可转换 ²⁾	可转换 ²⁾	单刀双掷 + LP 信号	-	060 -128366

¹⁾ 采用镀金触点的压力控制器

²⁾ 可变: 可选择自动复位或手动复位

³⁾ 外壳防护等级为 IP44

参数表 | 压力控制器, KP

通过 PED 2014/68/EU; EN 12263 认证的压力控制器

For R22, R134a, R404A, R407A, R407C, R407F, R410A*), R422B, R422D, R438A, R448A, R449A, R450A, R452A, R507A, R513A
*) for KP6W, KP6B

要找到完全批准过的制冷剂列表, 请转至 <http://products.danfoss.com/all-products/>

压力	型号 ¹⁾	低压 (LP)		高压 (HP)		复位		触点系统	产品代码	
		调节范围 [bar]	压差 Δp [bar]	调节范围 [bar]	压差 Δp [bar]	低压 LP	高压 HP		连接	
									1/4 in. 6 mm 喇叭口	6 mm ODF 焊接
低压	KP 1	-0.2 - 7.5	0.7 - 4.0	-	-	自动	-	单刀双掷	060 -110191 ²⁾	060 -111066 ²⁾
低压	KP 1	-0.9 - 7	0.7	-	-	手动(最小)	-	单刀双掷	060 -110391	060 -110966
低压	KP 2	-0.2 - 5	0.5 - 1.5	-	-	自动	-	单刀双掷	060 -112091 ²⁾	060 -112366 ²⁾
高压	KP 6W	-	-	8 - 42	4 - 10	-	自动	单刀双掷	060 -519066 ²⁾	-
高压	KP 6B	-	-	8 - 42	4	-	手动(最大)	单刀双掷	060 -519166	-
高压	KP 7W	-	-	8 - 32	4 - 10	-	自动	单刀双掷	060 -119066 ²⁾	060 -120366 ²⁾
高压	KP 7B	-	-	8 - 32	4	-	手动(最大)	单刀双掷	060 -119166	-
高压	KP 7S	-	-	8 - 32	4	-	手动(最大)	单刀双掷	060 -119266 ²⁾	-
双压	KP 7BS	-	-	8 - 32	4	-	手动(最大) 手动(最大)	单刀单掷	060 -120066	-
双压	KP 17W	-0.2 - 7.5	0.7 - 4	8 - 32	4	自动	自动	单刀双掷 + LP 和 HP 信号	060 -127566 ²⁾	060 -127666 ²⁾
双压	KP 17W	-0.2 - 7.5	0.7 - 4	8 - 32	4	自动	自动	单刀双掷 + LP 信号	060 -126766 ²⁾	-
双压	KP 17B	-0.2 - 7.5	0.7 - 4	8 - 32	4	自动	手动(最大)	单刀双掷	060 -126866	060 -127466
双压	KP 17WB	-0.2 - 7.5	0.7 - 4	8 - 32	4	自动	可转换 ⁴⁾	单刀双掷 + LP 和 HP 信号	060 -539766 ²⁾³⁾	-

For R717, R22, R134a, R404A, R407A, R407C, R407F, R422B, R422D, R438A, R448A, R449A, R450A, R452A, R507A, R513A

要找到完全批准过的制冷剂列表, 请转至 <http://products.danfoss.com/all-products/>

压力	型号	低压 (LP)		高压 (HP)		复位		触点系统	产品代码	
		调节范围 [bar]	压差 Δp [bar]	调节范围 [bar]	压差 Δp [bar]	低压 LP	高压 HP		连接	
									M10 x 0.75	1 m 毛细管, M10 x 0.75
低压	KP 1A	-0.2 - 7.5	0.7 - 4.0	-	-	自动	-	单刀双掷	060 -116291	060 -116066 ²⁾
低压	KP 1A	0.9 - 7	固定为0.7	-	-	手动(最小)	-	单刀双掷	-	060 -116166
双压	KP 7ABS	-	-	8 - 32	固定为4	-	手动(最大) 手动(最大)	单刀单掷	-	060 -120566

¹⁾ W = PSH (压力控制器), B = PZH (采用外部复位的压力控制器),
S = PZHH (采用内部复位的压力控制器)

²⁾ 外壳防护等级为 IP44

³⁾ 出厂设定: 低压侧: 范围 1 bar Pe, 压差 1 bar;

高压侧: 范围 18 bar Pe, 压差 4 bar 固定值

⁴⁾ 可变: 可选择自动复位或手动复位

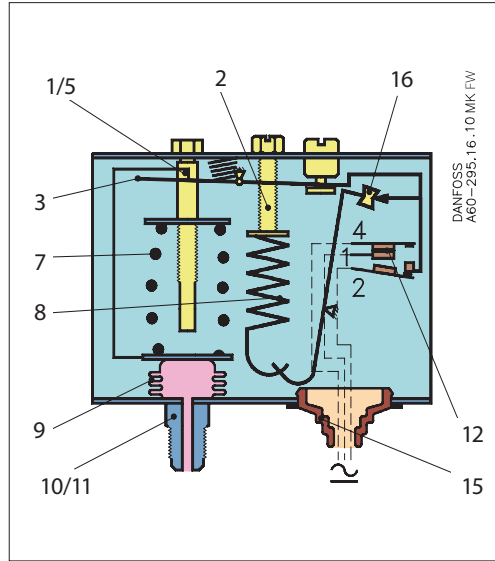
带可变复位的压力控制器的设置

低压	手动复位 ¹⁾	自动复位	自动复位	手动复位
高压	手动复位 ¹⁾	手动复位	自动复位	自动复位

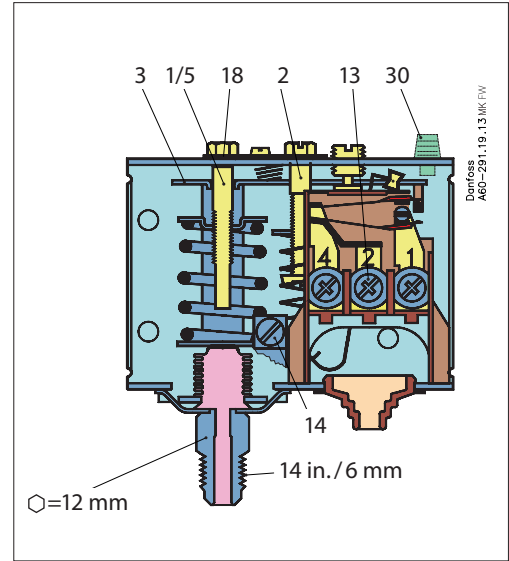
¹⁾ 出厂设定

设计 / 功能

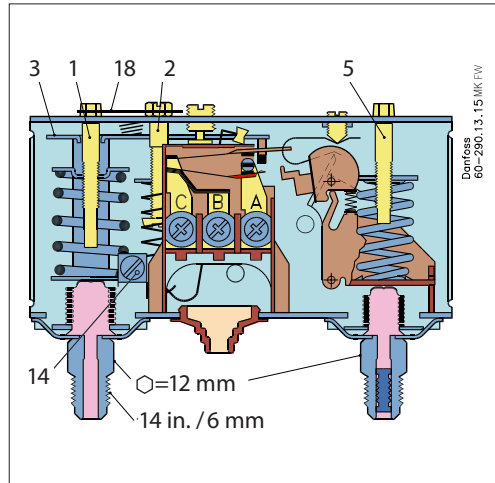
KP 型压力控制器



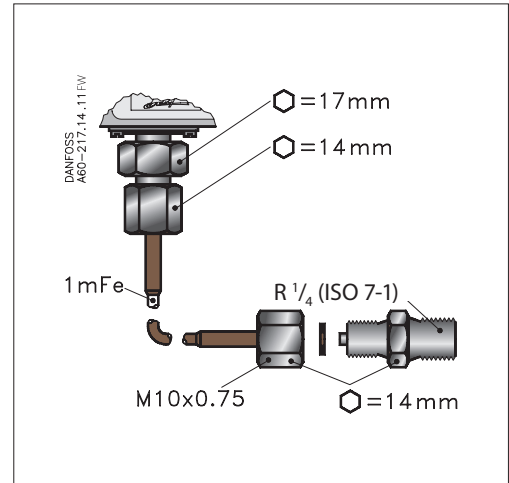
KP 1, KP 2, KP 5



KP 15



用于 KP 1A、KP 5A 和 KP 15A 的毛细管



1. 低压 (LP) 设定旋杆
2. 压差设定旋杆, (LP)
3. 主臂
5. 高压 (HP) 设定旋杆
7. 主弹簧
8. 差动弹簧
9. 波纹管
10. 低压连接
11. 高压连接
12. 开关
13. 接线柱
14. 接地端子
15. 入线口
16. 转向件
18. 锁定板
30. 复位按钮

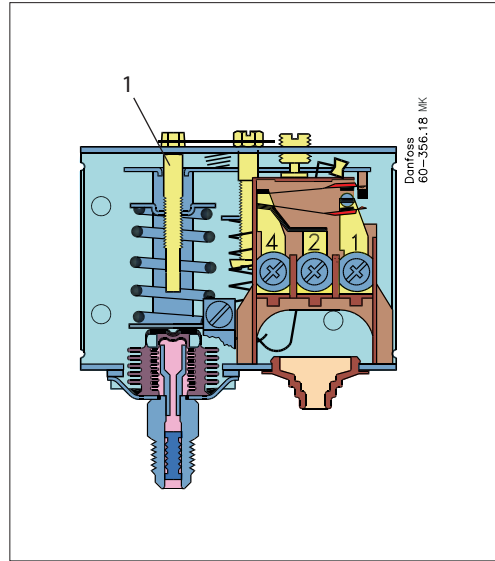
KP 中的开关带快速回弹功能, 而且波纹管只有达到闭合或断开值时才能动作。
波纹管通过接口 (10) 或 (11) 连接到装置的低压侧或高压侧。

KP 压力控制器在设计上具有下列优点:

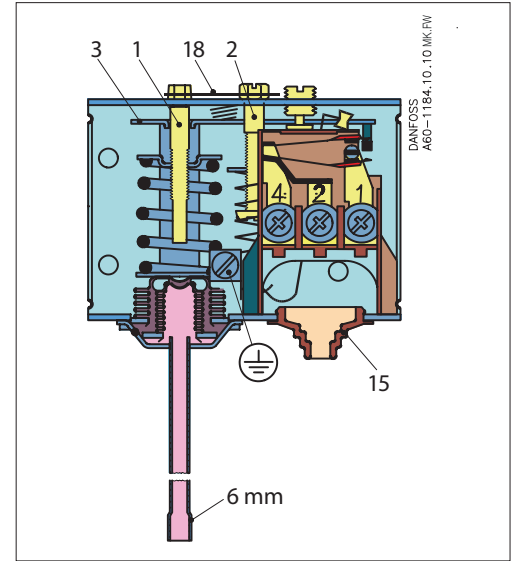
- 触点负载高
- 回跳时间极短
- 耐脉冲
- 0 - 1000 HZ 的范围内耐4 g的振动
- 机械和电气元件的使用寿命长

设计
(续)

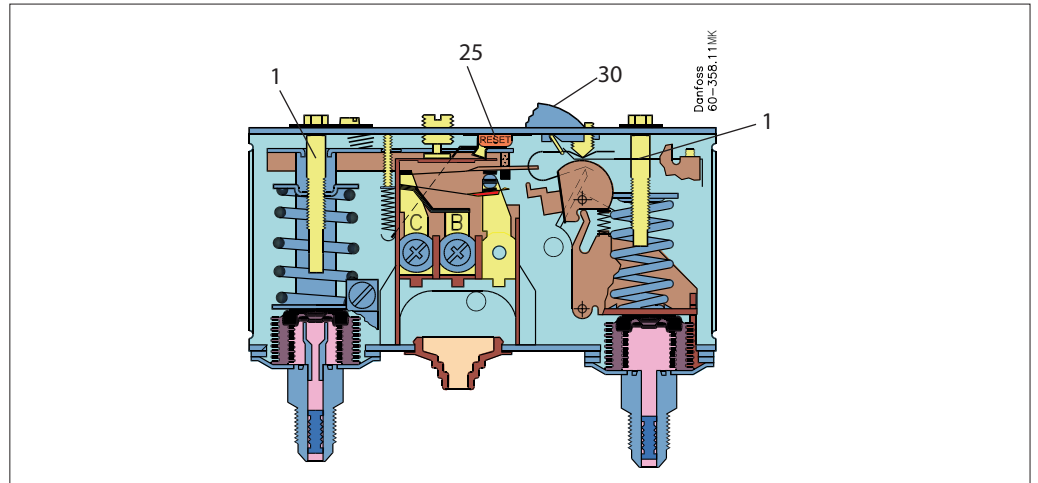
KP 7W, 喇叭口



KP 7W, 焊接



KP 7BS



- 1. 压力设定旋杆
- 2. 压差设定旋杆
- 3. 主臂
- 15. 入线口
- 18. 锁定板
- 25. 内部复位臂
- 30. 外部复位按钮

带 W、B 或 S 字样的 KP1、KP1A、KP2、KP6、KP6A、KP7 和 KP17 通过了南德意志集团 (TÜV) 的测试和认可, 所依据的标准为 EN 12263。

KP6、KP6A、KP7 和 KP17 带双波纹管: 一个外波纹管和一个调节波纹管。当系统压力超过设定值时, KP 将自动关停装置。双波纹管避免了波纹管破裂时充注物泄漏。

内部波纹管破裂会导致控制器的断开压力降到设定值的三分之一左右, 从而使制冷装置的压缩机停机。

外部波纹管破裂会导致控制器的断开压力下降到低于设定值 3 bar, 因而提供了故障保险功能。

W 或 AW 系列的压力控制器当压力下降到设定值减去压差值时会自动接通电路。

B 或 AB 系列的压力控制器当 KP1 的压力比设定值高 0.7 bar, KP6 和 KP7 的压力比设定值低 4 bar 时, 可以通过外部复位按钮手动接通电路。

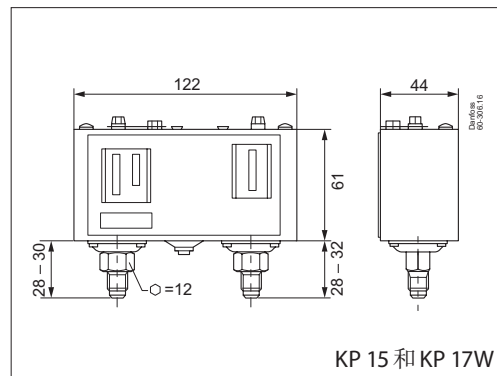
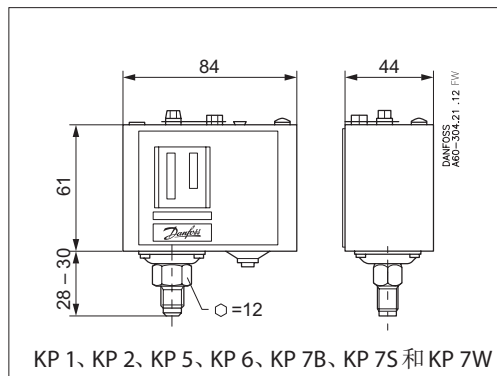
S 或 AS 系列的压力控制器当压力比设定值低 4 bar 时, 可以通过内部复位按钮手动接通电路。

包括通过 PED 认证的 KP 压力控制器在内, 所有 KP 压力控制器的运行均不受控制器外围环境温度变化的影响。因此, 只要在允许环境温度范围内, 设定的断开压力和压差就始终保持不变。

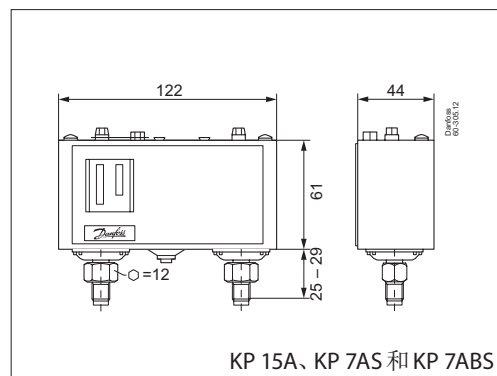
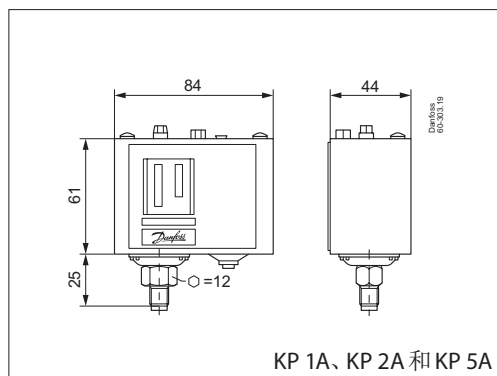
<p>术语</p>	<p>复位</p> <ol style="list-style-type: none"> 1. 手动 (最小 / 最大) 复位: 手动复位设备在操作中只能通过复位按钮进行复位。 2. 自动复位: 停止运行后, 设备会自动复位。 3. 可变复位: 可选复位设备可以进行自动和/或手动复位。 <p>允许工作压力 允许工作压力取决于制冷系统及其内部元件的最大安全压力。</p> <p>实验压力 实验压力是指对制冷系统或者制冷系统中独立元件进行强度测试和/或泄漏测试时所用的压力。实验压力用 P_e 表示。</p> <p>“快速回弹功能”</p>	<p>除非有“快速回弹”被触发, 否则会一直存在一定的接触力。接触力在极短的几毫秒时间内便趋于零。因此, 在压力达到断开值以前, 触点不会轻易发生回跳现象, 比如轻微的震动。带“快速回弹”的接触系统闭合过程中, 触点间即便有微小焊点产生, 触点也能动作自如。断开时, 会产生非常大的力来分开触点, 而该力会使所有的焊点迅速断开。因此, 设备的切断点始终非常准确, 而且完全不受电流负荷大小的影响。</p>
<p>设定</p>	<p>带有自动复位的压力控制器 - 低压侧: 在“CUT-IN”档上设定 低压侧 闭合压力。低压旋杆旋转一圈 ~ 0.7 bar。在“DIFF”档上设定低压侧压差。压差旋杆旋转一圈 ~ 0.15 bar。低压侧 断开压力为低压侧 闭合压力减去压差后的值。</p> <p>注意: 低压侧断开压力必须高于绝对真空压力 ($P_e = -1 \text{ bar}$)!</p> <p>如果在断开压力设置较低时, 制冷压缩机没有停止, 请检查压差值是否设置过高了!</p>	<p>带有自动复位的压力控制器 — 高压侧: 在“CUT-OUT”档上设定高压侧断开压力。高压旋杆旋转一圈 ~ 2.3 bar。在“DIFF”档上设定高压侧的压差。压差旋杆旋转一圈 ~ 0.3 bar。高压侧 闭合压力为高压侧断开压力减去压差后的值。</p> <p>对系统低压侧和高压侧的闭合及断开压力应该用精确的压力表进行检测。</p> <p>带有手动复位的压力控制器 在“CUT-OUT”档 (范围刻度) 上设定高压侧断开压力。当压力等于断开压力与压差之和时, 可以手动复位低压控制器。当压力等于断开压力与压差之差时, 可以手动复位高压控制器。</p>

尺寸 [mm] 和重量 [kg]

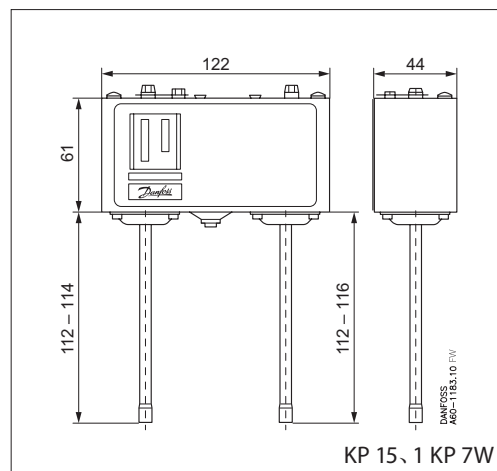
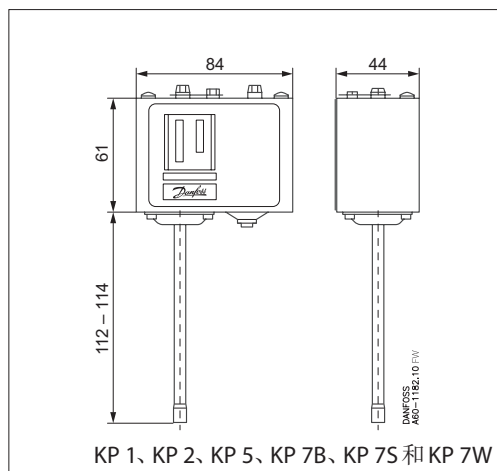
压力控制器带喇叭口连接



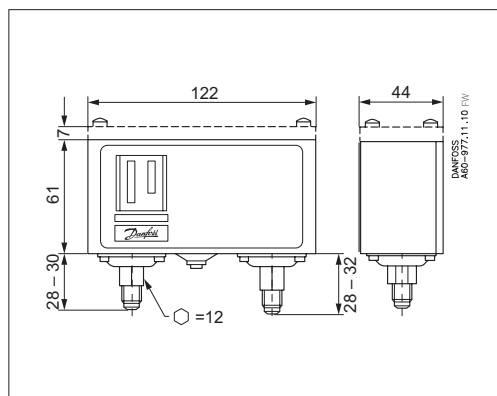
M10 x 0.75 连接



焊接连接



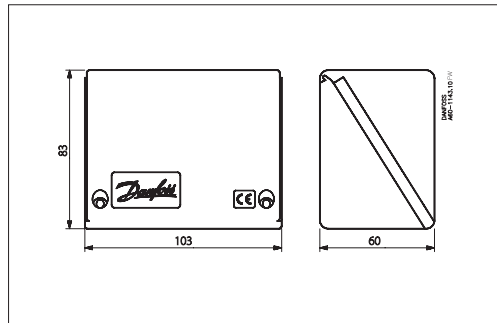
带顶盖的 KP



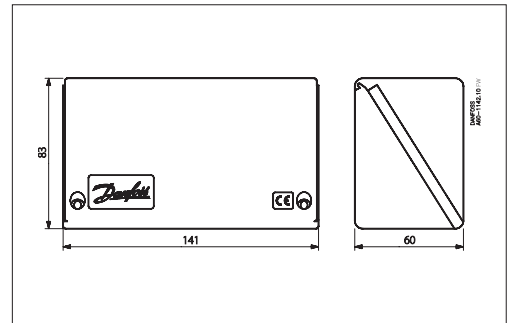
净重:
 KP 1、KP 2、KP 5 和 KP 7: 约 0.3 kg
 KP 15、KP 17 和 KP 7BS: 约 0.5 kg
 KP 1A 和 KP 5A: 约 0.3 kg
 KP 15A 和 KP 7ABS: 约 0.5 kg

尺寸[mm]和重量[kg]
(续)

IP55 外壳



双压力型的 IP55 外壳



用于 KP-A 的焊接接头

