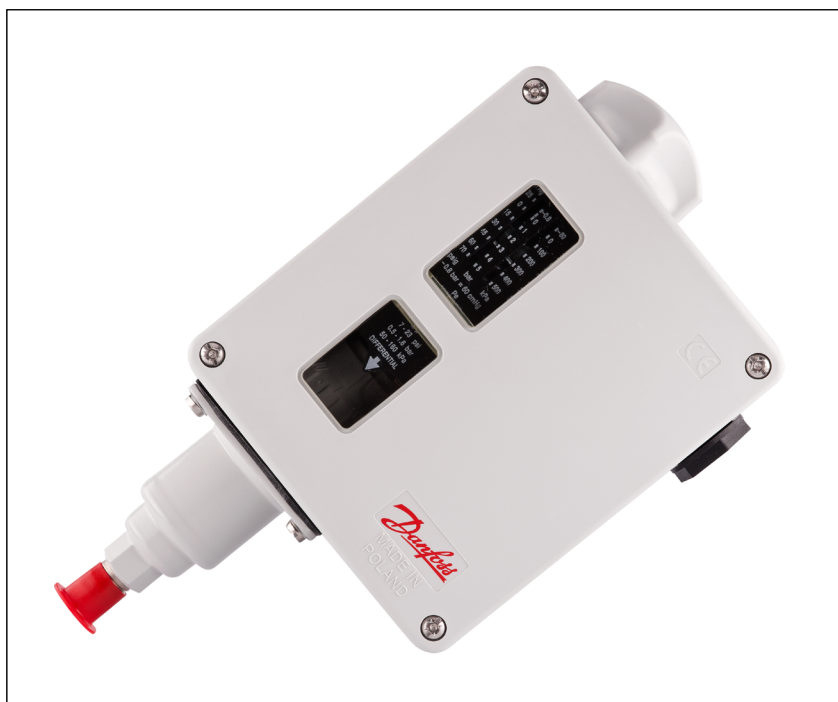


参数表

压力压差控制器

RT



RT型压力控制器带有一个由压力控制的单刀转换开关,其触点位置决定于进口压力和设定压力。

RT系列压力控制器一般应用于工业和船舶制冷领域。

RT系列还包括压差控制器、中性区调节压力控制器和用于PLC应用的带有镀金触点表面的特殊压力控制器。

特点

- 防护等级: IP66
- 宽广的调节范围
- 适用于工业和船舶应用的各种控制器
- 适用于交流电和直流电 (AC 和 DC)
- 可换触点系统
- 适用于 PLC 应用的特殊型号
- 安全完整性等级:
SIL 2, 依据 IEC 61508

认证

RT 1	RT 1A	RT 1AL	RT 5A	RT 6W, RT 6B, RT 6S	RT 6AW, RT 6AB, RT 6AS	RT 30AW, RT 30AB, RT 30AS	RT 36B, RT 36S	RT 117	RT 117L	RT 200	RT 200L	RT 260A	RT 262A	
•				•		•		•		•				德国劳埃德船级社 (GL)
								•		•				挪威船级社 (DNV)
								•		•				必维国际检验集团 (BV)
•	•							•		•		•	•	意大利船级社 (RINA)
•	•	•	•	•	•	•	•	•	•	•	•	•	•	俄罗斯船舶登记局 (RMRS)
•	•		•					•		•				尼泊尔船级社 (NKK)
								•		•		•	•	韩国船级社 (KRS)
•	•	•	•	•	•	•	•	•	•	•	•	•	•	印有 CE 标识, 根据 60947-4, -5
				•	•	•	•							印有 CE 标识, 根据 PED 97/23/EC 类别 IV, 安全设备和 EN 12263
•	•	•	•	•	•	•	•	•	•	•	•	•	•	中国强制认证 (CCC)

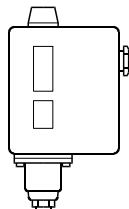
技术参数

电缆连接	2 × Pg 13.5 电缆直径 6 – 14 mm
防护等级	IP66, 依据 60529 / IEC 529, 带外部复位功能的型号为 IP54
环境温度	-50 – 70 °C (压力控制器外壳)
开关	参阅“订购, 开关”部分 (下文)
实芯/多股绞合	0.2 – 2.5 mm ²
柔性, 无套圈	0.2 – 2.5 mm ²
柔性, 有套圈	0.2 – 1.5 mm ²
紧固扭矩	最大 1.5 Nm
额定脉冲电压	4 kV
污染等级	3
短路保护 (保险丝)	10 Amp
绝缘电压	400 V

订购

R22, R134a, R404A, R407A, R407C, R407F, R422B, R422D

对于允许使用的制冷剂的完整列表, 请访问 www.products.danfoss.com, 搜索单独代码, 在那里制冷剂将作为技术参数的一部分被列出。



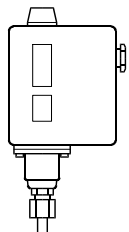
压力	型号	调节范围 [bar]	压差 Δp [bar]	复位	最大工作 压力 PS [bar]	最大测试 压力 P_e [bar]	代码	
							连接	
							1/4 in 螺纹连接	G 3/8 A ¹⁾
低	RT 1	-0.8 - 5	0.5 - 1.6	自动	22	25	017-524566	-
		-0.8 - 5	0.5	手动 (最小)	22	25	017-524666	-
	RT 200	0.2 - 6	0.25 - 1.2	自动	22	25	-	017-523766
高	RT 117	10 - 30	1 - 4	自动	42	47	-	017-529566

¹⁾ BSP 外螺纹, ISO 228-1.

制冷剂的安全压力控制器

R22, R134a, R404A, R407A, R407C, R407F, R422B, R422D, R507A, R717 *)

对于允许使用的制冷剂的完整列表, 请访问 www.products.danfoss.com, 搜索单独代码, 在那里制冷剂将作为技术参数的一部分被列出。



压力	型号	调节 范围 [bar]	压差 Δp [bar]	复位	最大工作 压力 PS [bar]	最大测试 压力 P_e [bar]	代码	
							连接	
							切断环 $\varnothing 6$ mm	G 3/8 A ¹⁾ + 焊接接头 $\varnothing 6.5/10$ mm
低	RT 1A	-0.8 - 5	0.5 - 1.6	自动	22	25	017-501966	017-500166
		-0.8 - 5	0.5	手动 (最小)	22	25	017-502766	017-500266
		-0.8 - 5	1.3 - 2.4	自动	22	25	-	017-500766
高	RT 5A	4 - 17	1.2 - 4	自动	22	25	017-505266	017-504666
		4 - 17	1.3	手动 (最大)	22	25	017-506166	017-504766

¹⁾ BSP 外螺纹, ISO 228-1.
*) Only for RT 1A, RT 5A.

有 EN 12263 认证和 CE 标识, 根据 PED (压力设备指令) *的安全压力控制器 *)

R22, R134a, R404A, R407A, R407C, R407F, R422B, R422D, R507A, R717 (**))

对于允许使用的制冷剂的完整列表, 请访问 www.products.danfoss.com, 搜索单独代码, 在那里制冷剂将作为技术参数的一部分被列出。

压力	型号	调节范围 [bar]	压差 (固定) Δp [bar]	复位 [bar]	最大工作 压力 PS [bar]	最大测试 压力 P_e [bar]	代码			
							连接			
							1/4 in 螺纹连接	切断环 $\varnothing 6$ mm	G 3/8 A ¹⁾ + 焊接接头 $\varnothing 6.5/10$ mm	G 1/2 A ¹⁾
高	RT 6W	5 - 25	3.0	自动	34 ³⁾	38	017-503166	-	-	-
	RT 6B	10 - 28	1.0 ⁴⁾	手动 (最大)	34 ³⁾	38	017-503466	-	-	-
	RT 6S	10 - 28	1.0 ⁴⁾	手动 (最大)	34 ³⁾	38	017-507566	-	-	-
高	RT 30AW ²⁾	1 - 10	0.8	自动	22	25	-	-	-	017-518766
	RT 30AB ²⁾	1 - 10	0.6 ⁴⁾	手动 (最大)	22	25	-	-	-	017-518866
	RT 30AS ²⁾	1 - 10	0.4 ⁴⁾	手动 (最大)	22	25	-	-	-	017-518966
高	RT 6AW	5 - 25	3.0	自动	34 ³⁾	38	-	017-513166	017-503266	-
	RT 6AB	10 - 28	1.5 ⁴⁾	手动 (最大)	34 ³⁾	38	-	017-513366	017-503566	-
	RT 6AS	10 - 28	1.5 ⁴⁾	手动 (最大)	34 ³⁾	38	-	017-514666	017-507666	-

*) 符合安全设备和过压标准 VBG 20。

W = Wächter (压力控制器)。

B = Begrenzer (带外部复位功能的压力控制器)。

S = Sicherheitsdruckbegrenzer (带内置复位功能的压力控制器)。

¹⁾ BSP 外螺纹, ISO 228-1。

²⁾ 拥有 PED 认证, 根据 EN12953-9 和 EN12922-11。

³⁾ 最大工作压力 (根据 PED) 为 28 bar。

⁴⁾ 最大

控制器波纹管破裂将导致压缩机停机。

**) Only for RT 6AW, RT 6AB, RT 6AS, RT 30AW, RT 30AB, RT 30AS.

订购
(续)

带可调节中性区的适用于 制冷剂的压力控制器

R22, R134a, R404A, R407A, R407C, R407F, R507A, R717 *)

 对于允许使用的制冷剂的完整列表, 请访问 www.products.danfoss.com, 搜索单独代码, 在那里制冷剂将作为技术参数的一部分被列出。

压力	型号	调节范围 [bar]	压差 Δp [bar]	可调节中 性区 (NZ) Δp [bar]	最大工作 压力 PS [bar]	最大测试 压力 P_e [bar]	代码	
							连接	
							切断环 $\varnothing 6$ mm	G 3/8 A ¹⁾ + 焊接接头 $\varnothing 6.5/10$ mm
低	RT 1AL	-0.8 – 5	0.2	0.2 – 0.9	22	25	017L001666	017L003366
	RT 200L	0.2 – 6	0.25	0.25 – 0.7	22	25	-	017L003266 ²⁾
高	RT 5AL	4 – 17	0.35	0.35 – 1.4	22	25	017L001766 ²⁾	017L004066
	RT 117L	10 – 30	1.0	1 – 3.0	42	47	-	017L004266 ²⁾

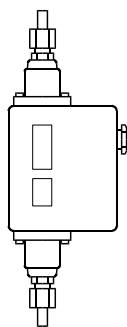
¹⁾ BSP 外螺纹, ISO 228-1。

²⁾ Only for RT 1AL, RT 5AL。

²⁾ 无接头。

制冷剂的压差控制器

R22, R134a, R404A, R407A, R407C, R407F, R422B, R422D, R507A, R717

 对于允许使用的制冷剂的完整列表, 请访问 www.products.danfoss.com, 搜索单独代码, 在那里制冷剂将作为技术参数的一部分被列出。


型号	调节范围 [bar]	压差 Δp [bar]	低压波纹管 工作范围 [bar]	最大工作 压力 PS [bar]	最大测试 压力 P_e [bar]	代码	
						连接	
						切断环 $\varnothing 6$ mm	G 3/8 A ¹⁾ + 焊接接头 $\varnothing 6.5/10$ mm
RT 260A	0.5 – 4	0.3	-1 – 18	22	25	017D001466	017D002166
	0.5 – 4	0.3	-1 – 18	22	25	-	017D002266 ²⁾
	0.5 – 6	0.5	-1 – 36	42	47	017D001566	017D002366
	1.5 – 11	0.5	-1 – 31	42	47	017D001666	017D002466
RT 262A	0.1 – 1.5	0.1	-1 – 9	11	13	017D001366	017D002566
RT 265A ³⁾	1 – 6	0.5	-1 – 36	42	47	-	017D007266

¹⁾ BSP 外螺纹, ISO 228-1。

²⁾ 手动 (最大) 复位

³⁾ 过滤监测器: 报警 $\Delta p = 0.8$ bar, 断电 $\Delta p = 1$ bar (出厂设置)。

制冷剂的压差控制器

R22, R134a, R404A, R407A, R407C, R407F, R422B, R422D, R507A, R717

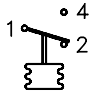

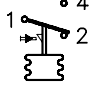

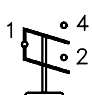

 对于允许使用的制冷剂的完整列表, 请访问 www.products.danfoss.com, 搜索单独代码, 在那里制冷剂将作为技术参数的一部分被列出。

型号	调节范围 [bar]	压差 Δp [bar]	可调节中性区 (NZ) [bar]	低压波纹管 工作范围 [bar]	最大工作 压力 PS [bar]	最大测试 压力 P_e [bar]	代码
							连接
							G 3/8 A ¹⁾ + 焊接接头 $\varnothing 6.5/10$ mm
RT 262 AL	0.1 – 1.5	0.1	0.1 – 0.33	-1 – 9	11	13	017D004366

¹⁾ BSP 外螺纹, ISO 228-1。

订购
(续)

 开关¹⁾

触点系统型号	触点系统	说明	触点负载	代码
带自动复位功能	 单刀双掷	单刀转换开关 (带防泄漏电流接线板)。RT的所有标准型号的 配置。突动转换触点。	交流电 ²⁾	017-403066
手动 (最大) 复位	 单刀双掷	适用于因压力升高发生触点转换时的设备手动复位。 适用于高压设备的复位。	电阻: AC 1 = 10 A, 400 V 电感: AC 3 = 4 A, 400 V AC 15 = 3 A, 400 V 直流电 DC 13 = 12 W, 220 V	017-404266
手动 (最小) 复位	 单刀双掷	适用于因压力降低发生触点转换时的设备手动复位。 适用于低压设备的复位。		017-404166
自动复位 (镀金)	 单刀双掷	单刀转换开关, 带镀金 (非氧化物) 触点表面。提高报警和监测系统的通电可靠性。突动转换触点。接线板防止泄露电流。	交流电 ²⁾ 电阻: AC 1 = 10 A, 400 V 电感: AC 3 = 2 A, 400 V AC 15 = 1 A, 400 V 直流电 DC 13 = 12 W, 220 V	017-424066
两个电路同时通电	 单刀单掷	单刀转换开关在压力升高时同时使两个电路通电。突动转换触点。接线板防止泄露电流。	交流电 ²⁾ 电阻: AC 1 = 10 A, 400 V 电感: AC 3 = 3 A, 400 V AC 15 = 2 A, 400 V 直流电 DC 13 = 12 W, 220 V ³⁾	017-403466
带非突动转换触点	 单刀双掷	单刀转换开关 (带非突动转换触点)。	交流电或直流电 25 VA, 24 V	017-018166

¹⁾ RT 压力控制器符合 EN 60947-2-9 标准。

²⁾ 最大启动电流 (L.R.) = 7 × AC 3。

³⁾ 如果电流通过触点2和4 (例如已连接接线端4, 而不连接接线端1), 最大允许负载将增加到 90 W, 220V。

图中开关处于压力下降时的状态, 例如主阀芯下移之后的位置。

控制器设定指针显示因压力下降发生触点转换时的刻度值。

例外情况, RT 手动复位开关代码 017-404266, 该型号的控制器设定指针显示因压力上升发生触点转换时的刻度值。

特殊型号

RT 可提供的特殊开关如下。

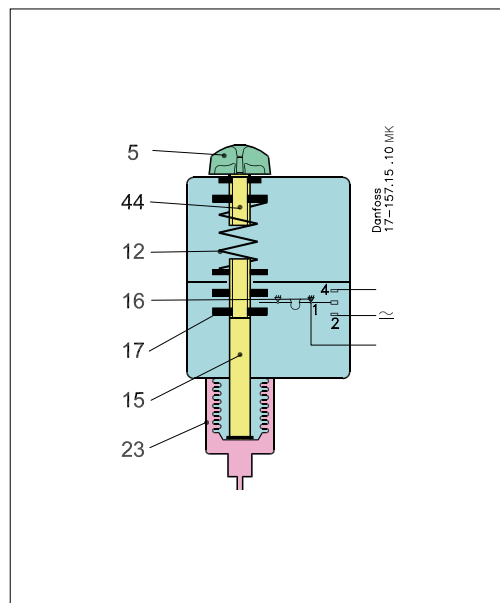
订购时, 请注明:

1. 型号
2. 标准设备代码
3. 特殊开关代码

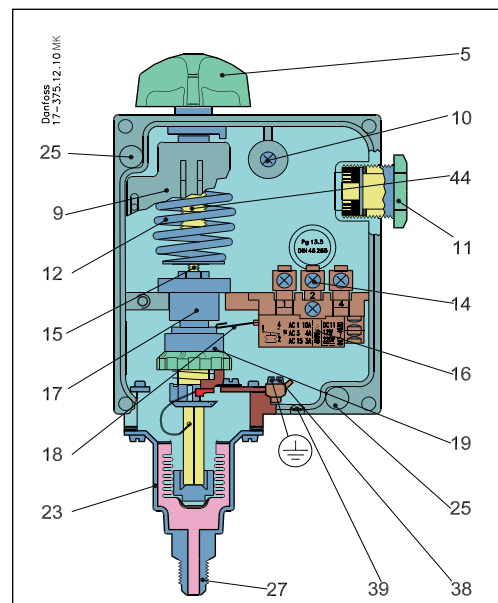
设计/功能

- 5. 设定旋钮
- 9. 调节范围刻度
- 10. 环形接线端
- 11. Pg 13.5 螺纹入线口
- 12. 主弹簧
- 14. 接线端
- 15. 主阀芯
- 16. 开关
- 17. 导套
- 18. 接触臂
- 19. 压差设定螺帽
- 23. 波纹管元件
- 25. 固定孔
- 27. 连接
- 38. 接地端子
- 39. 安全隔膜
- 44. 压力设定芯轴

压力控制器, RT 型



压力控制器, RT 型



RT 型压力控制器中的波纹管与被控制系统的高压侧或低压侧连接。

通过旋转设定旋钮 (5), 来设定主弹簧 (12) 的位置来平衡掉波纹管中的压力。

压力上升时, 波纹管被压紧同时主阀芯 (15) 上移, 直到弹簧和波纹管达到压力平衡。主阀芯 (15) 的导套 (17) 和压差设定螺帽 (19) 使主阀芯向开关 (16) 移动。

RT 6W、RT 6B、RT 6S、RT 6AW、RT 6AB、RT 6AS、RT 30AW、RT 30AB、RT 30AS、RT 36B、RT 36S 配有双波纹管 (一个外波纹管和一个调节波纹管)。

这些控制器通过了 TÜV (德国技术监督协会) 的测试和认证, 根据 EN 12263 标准。

对于 EN 12263 认证控制器。

1. 这些控制器配有双波纹管系统。当装置压力超过设定值时, 设备将自动关停装置。双波纹管系统能防止波纹管破裂导致的制冷剂泄漏。
2. 当压力下降到设定值减去差值的水平时, 带 W 或 AW 字样的型号会自动接通电路。

3. 带 B 或 AB 字样的型号通过外部复位按钮手动接通电路。当压力下降到设定值减去差值的水平时, 便可接通电路。

4. 当压力下降到设定值减去差值的水平时, 带 S 或 AS 字样的型号可以通过内部复位臂手动接通电路。

按照 EN 12263 标准规定, 如果控制器的调节波纹管发生破裂, 制冷系统中的压缩机将停机, 并且只能在更换压力控制器之后才能重新启动。

如果外波纹管发生破裂, RT 36 的断开压力会下降到低于设定值 2.5 bar 的水平, 而 RT 6 和 RT 30 的断开压力会下降到低于设定值 4.5 bar 的水平, 这样, 控制器将在正常冷凝压力时断电, 从而达到故障保护目的。

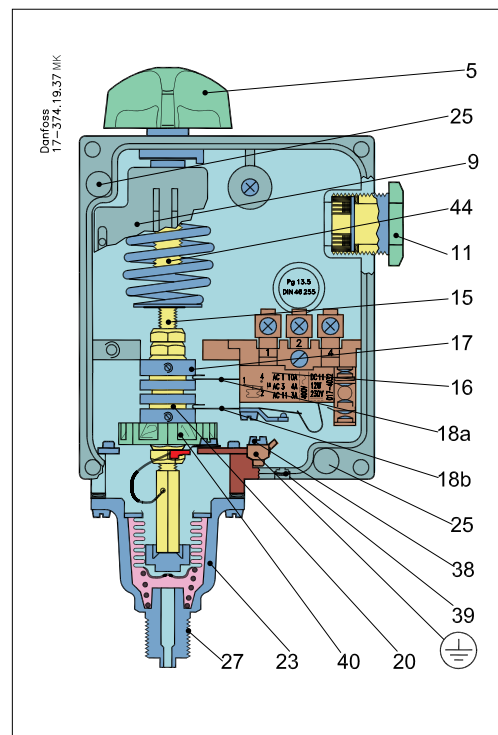
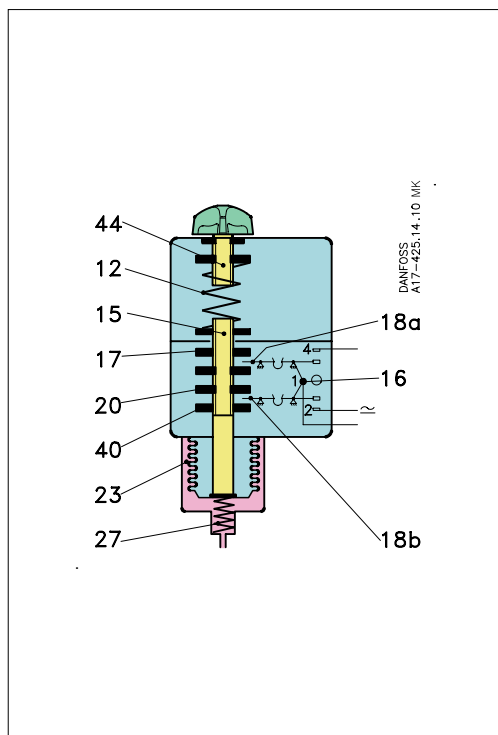
包括通过 EN 12263 认证的 RT 压力控制器在内, 所有 RT 压力控制器的运行均不受控制室环境温度变化的影响。因此, 只要环境温度不超过允许值, 设定的断开压力和差值就始终保持不变。

设计/功能
(续)

带可调节中性区的压力控制器,
RTL 型

压力控制器,
RTL 型

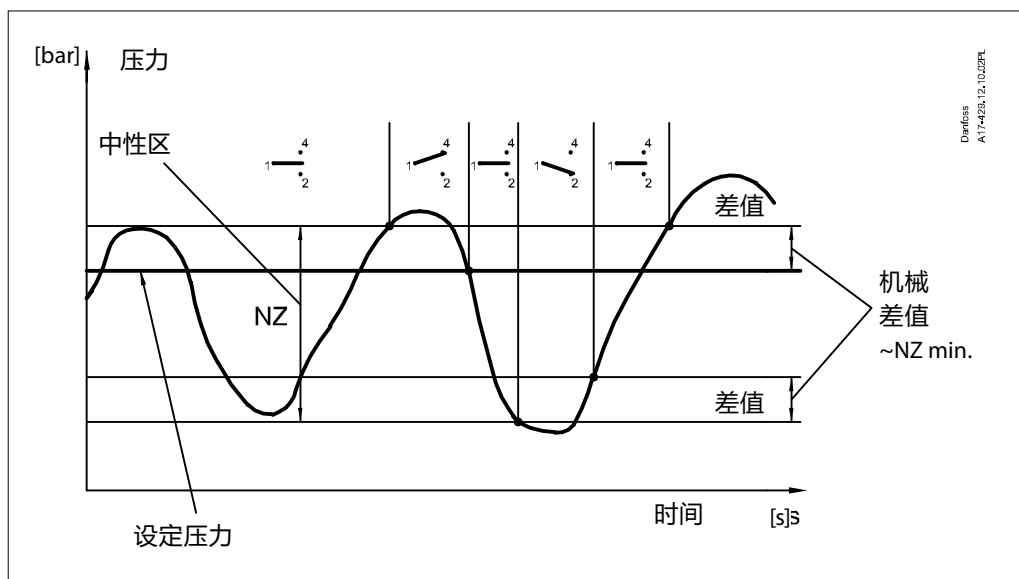
- 5. 设定旋钮
- 9. 调节范围刻度
- 11. Pg 13.5 螺纹入线口
- 12. 主弹簧
- 15. 主阀芯
- 16. 开关
- 17. 上导套
- 18. 18a, 18b. 接触臂
- 20. 下导套
- 23. 波纹管元件
- 25. 固定孔
- 27. 连接
- 38. 接地端子
- 39. 安全隔膜
- 40. 中性区设定螺帽
- 44. 压力设定芯轴



RTL 压力控制器配有一个带可调节中性区的开关。

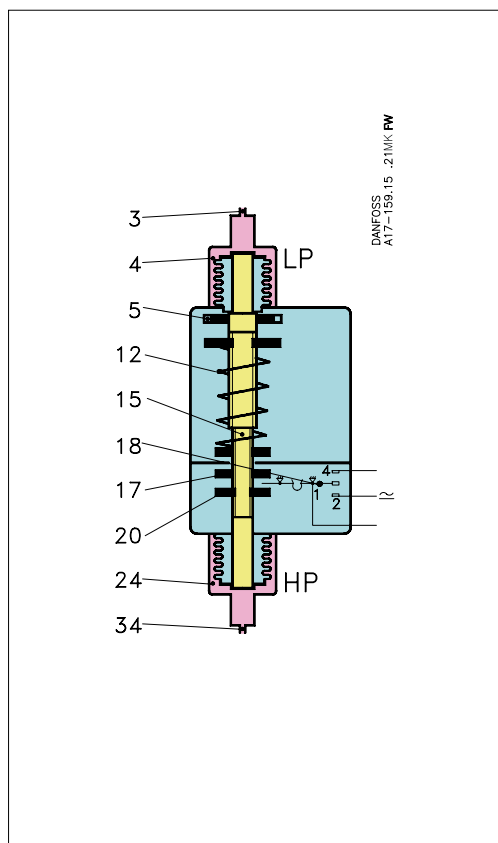
使控制器可以进行浮动控制。中性区开关接触臂 (18a、18b) 可以通过芯轴导套 (17、20) 进行控制。

上导套 (17) 固定, 而下导套 (20) 可以通过设定螺帽 (40) 进行上下移动。这样, 中性区就可以在最小值 (控制器的机械差值) 和最大值 (取决于 RT 设备型号) 之间变化调节。

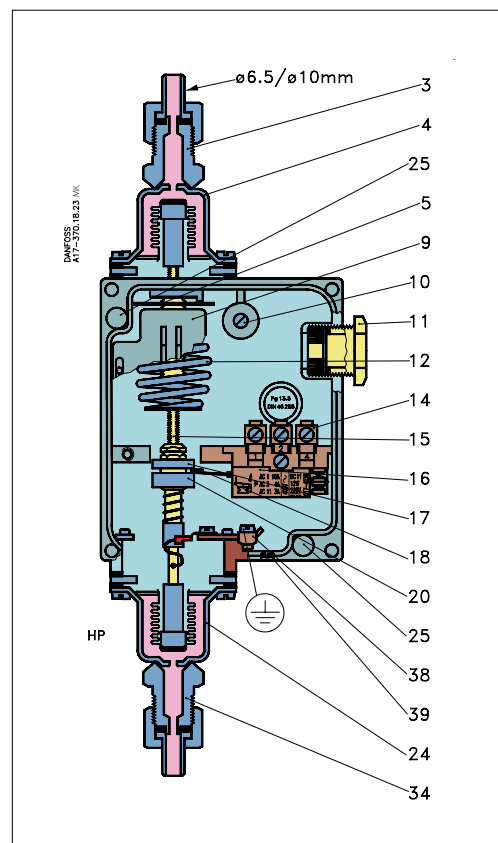


设计/功能
(续)

压差控制器, RT 型



压差控制器, RT 型



- 3. 低压连接
- 4. 低压波纹管元件
- 5. 设置盘
- 9. 调节范围刻度
- 10. 线圈卡夹
- 11. Pg 13.5 螺纹入线口
- 12. 主弹簧
- 14. 接线端
- 15. 主阀芯
- 16. 开关
- 17. 上导套
- 18. 接触臂
- 20. 下导套
- 24. 高压波纹管元件
- 25. 固定孔
- 34. 高压连接
- 38. 接地端子
- 39. 安全隔膜

RT 压差控制器带有一个单刀转换开关, 此开关可以根据两个相互作用的波纹管元件 (高压和低压) 之间的压差来断开或接通电路。

压差控制器主要用于防止通过液体循环泵的压差过低。其次, 还可用于保证制冷系统内压缩机中的润滑油压力。

压力控制器仅受压差影响 (例如两个波纹管之间的压差), 但不受两个波纹管上的绝对压力影响。波纹管 (4, 24) 分别连接低压端 (最低压力) 和高压端 (最高压力)。

可通过设置盘 (5) 调节主弹簧 (12) 设定不同压差。如果最高压力和最低压力之间的压差下降, 主阀芯 (15) 将下移, 通过上导套 (17), 驱动开关接触臂 (18)。如果压差上升, 则功能相反。

术语

浮动控制

延迟控制的一种形式, 当误差值超过设定的正值时, 校正元件 (例如阀门、减震器、或类似元件) 朝一极限位置移动, 当误差值超过设定的负值时, 校正元件朝另一极限位置移动, 其移动速度不受误差值大小的影响。

波动

可控变量相对于固定参考的周期变化。

中性区

两个触点的接通点之间的间隔区域。

“快速回弹功能”

除非有“快速回弹”被触发, 否则会一直存在一定的接触力。接触力在极短的几毫秒时间内便趋于零。因此, 在压力达到断开值以前, 触点不会轻易发生回跳现象, 比如轻微的震动。带“快速回弹”的接触系统闭合过程中, 触点间即便有微小焊点产生, 触点也能动作自如。断开时, 会产生非常大的力来分开触点, 而该力会使所有的焊点迅速断开。因此, 设备的切断点始终非常准确, 而且完全不受电流负荷大小的影响。

设定

RT 带自动复位功能 - 低压

旋钮设定最低压力, 触点系统必须在达到此压力值时启动 (接通或断开)。

该压力值可以通过控制器主刻度读取。

必须使用差值转子来设定一个差值。

最高启动压力 = 最低启动压力 + 设定差值。

RT 带手动复位功能 - 低压

RT 压力控制器 RT 1 和 RT 1A 可提供带最低压力复位功能的型号。当压力下降到设定值时, 压力控制器断电。

当波纹管系统中的压力上升达到“设定值 + 差值”时, 手动复位功能启动。

当压力下降时, 随动器 (差值转子) 启动触点系统接触臂, 同时触点发生转换。

刻度校准后, 将显示因压力下降发生触点转换时的刻度值。

RT 带自动复位功能 - 高压

旋钮设定最低压力, 触点系统必须在达到此压力值时启动 (接通或断开)。

该压力值可以通过控制器主刻度读取。

必须使用差值转子来设定一个差值。最高

启动压力 = 最低启动压力 + 设定差值。

RT 带手动复位功能 - 高压

压力控制器 RT 5A 可提供带最高压力复位功能的型号。当压力上升到设定值时, 压力控制器断电。

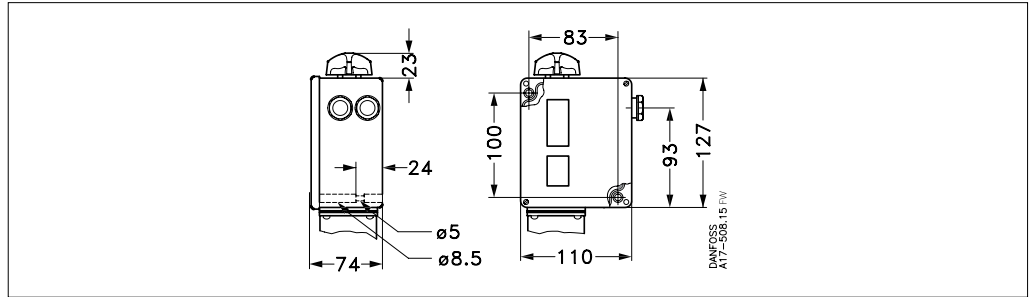
当波纹管系统中的压力下降达到“设定值 - 差值”时, 手动复位功能启动。

此时, 差值转子作为一个随动器。当压力上升时, 差值转子启动触点系统接触臂, 同时触点发生转换。

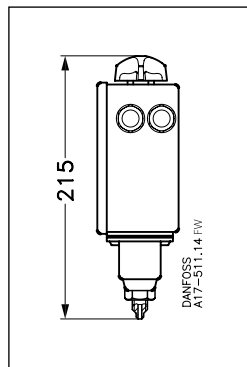
刻度校准后, 将显示因压力上升发生触点转换时的刻度值。这与带自动复位功能的 RT 设备相反。

尺寸[mm]和重量[kg]

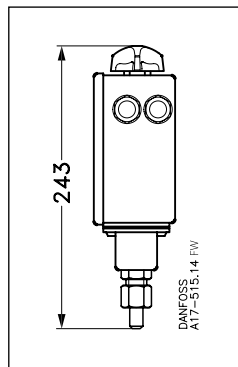
RT 压力控制器外壳



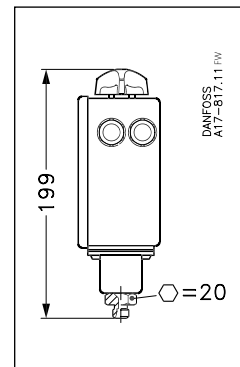
RT 1



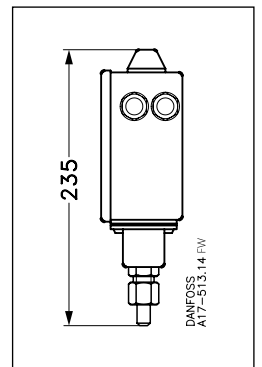
RT 1A, RT 1AL



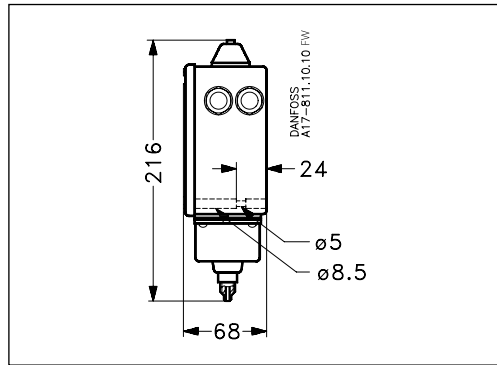
RT 1A, RT 1AL



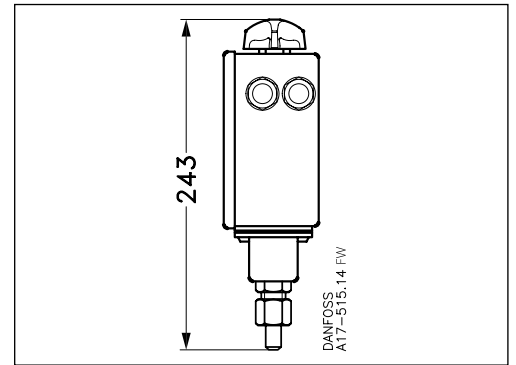
RT 6A



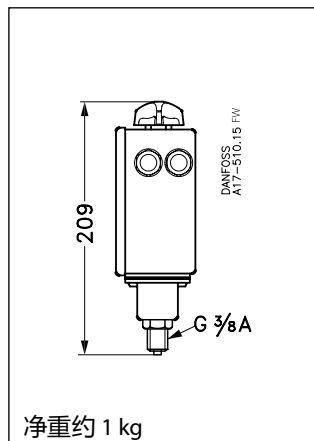
RT 6, RT 36



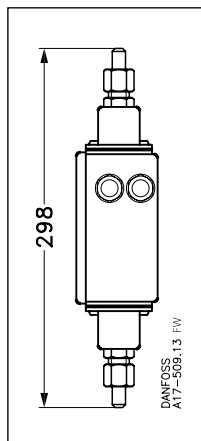
RT 30A



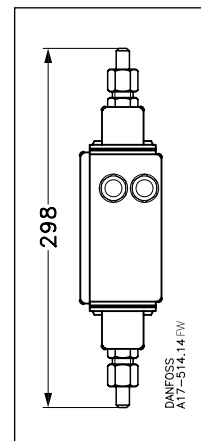
RT 117, RT 117L, RT 200, RT 200L



RT 260A



RT 262A



RT 260A, RT 262A

