

# 技术手册

## 球阀

### CBV



丹佛斯CBV球阀，是手动调节的截止阀，适用于双向流动  
CBV球阀用于冷冻、冷藏和空调装置的液体管路、吸气管路和热气管路上  
CBV球阀可用于R410A 制冷剂

#### 特点

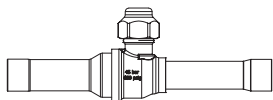
- 流动压降小
- 阀杆旋转1/4圈，实现阀从全开到全闭
- 阀全开和全闭采用限位设计
- 双向流通
- 阀杆顶端带有开关指示标记
- CBV球阀符合中国机械行业标准（JB/T）

## 技术参数

- 制冷剂: R22, R134a, R404A, R507, R407C, R410A  
有关与其它制冷剂的适用性问题, 请联系当地的丹佛斯销售
- 工作温度范围: -30 to +120°C
- 最大工作压力 (PS/MWP): 45 bar
- 最大测试压力: 67.5 bar

## 订购信息

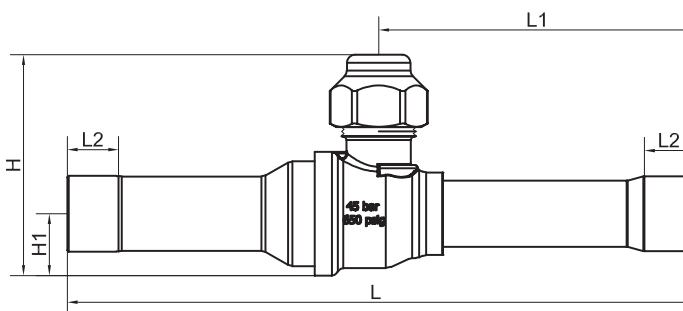
CBV可以提供公制和英制尺寸的铜管连接。



CBV不带检测孔

型号	钎焊 ODF/ODF		钎焊 ODF/ODF		复合包装
	[mm]	订货代码	[in.]	订货代码	单箱数量 (只)
CBV 6s	6	032B4000	1/4	032B4001	30
CBV 10s	10	032B4002	3/8	032B4003	30
CBV 12s	12	032B4004	1/2	032B4005	30
CBV 16s	16	032B4006	5/8	032B4006	24
CBV 18s	18	032B4007	3/4	032B4008	18
CBV 22s	22	032B4009	7/8	032B4009	18
CBV 28s	28	032B4010	1 1/8	032B4011	7
CBV 35s	35	032B4012	1 3/8	032B4012	5
CBV 42s	42	032B4013	1 5/8	032B4014	2
CBV 54s	54	032B4015	2 1/8	032B4015	2

## 尺寸和重量



型号	接口尺寸		L	H	H1	L1	L2	重量
	in.	mm						
CBV 6s	-	6	113	44	11	59	7	0.11
CBV 6s	1/4	-	113	44	11	59	7	0.11
CBV 10s	3/8	-	113	44	11	59	8	0.11
CBV 10s	-	10	113	44	11	59	9	0.11
CBV 12s	-	12	113	44	11	59	10	0.11
CBV 12s	1/2	-	113	44	11	59	10	0.11
CBV 16s	5/8	16	148	53	15	77	12	0.21
CBV 18s	-	18	171	62	20	88	14	0.34
CBV 18s	3/4	-	171	62	20	88	14	0.34
CBV 22s	7/8	22	171	62	20	88	17	0.34
CBV 28s	-	28	197	81	26	99	20	0.69
CBV 28s	1 1/8	-	197	81	26	99	20	0.69
CBV 35s	1 3/8	35	234	87	29	117	25	0.96
CBV 42s	-	42	263	106	33	132	29	1.53
CBV 42s	1 5/8	-	263	106	33	132	29	1.53
CBV 54s	2 1/8	54	281	126	44	144	34	2.68

丹佛斯自动控制管理(上海)有限公司  
上海市宜山路900号  
科技大楼C楼20层  
邮编: 200233  
电话: (021) 61513000  
传真: (021) 61513100

丹佛斯自动控制管理(上海)有限公司北京办事处  
北京市朝阳区工体北路甲2号  
盈科中心A座20层  
邮编: 100027  
电话: (010) 85352588  
传真: (010) 85352599

丹佛斯自动控制管理(上海)有限公司广州办事处  
广州市珠江新城花城大道87号  
7楼04单元  
邮编: 510623  
电话: (020) 28348000  
传真: (020) 28348001

Danfoss对于其目录, 手册以及其他印刷材料中可能存在的差错概不负任何责任。Danfoss公司保留不预先通知便可自行改变其产品的权利。倘若这种改变对于已定产品的基本性能规格没有发生变化, 则这种权利也适用于已经定购的产品。本资料里各商标的所有权属于相关各公司。Danfoss以及Danfoss徽标字形是Danfoss A/S的商业标志。版权所有